

Kock und Sohn Räder GmbH
Höfener Straße 1+3
48496 Hopsten - Schale

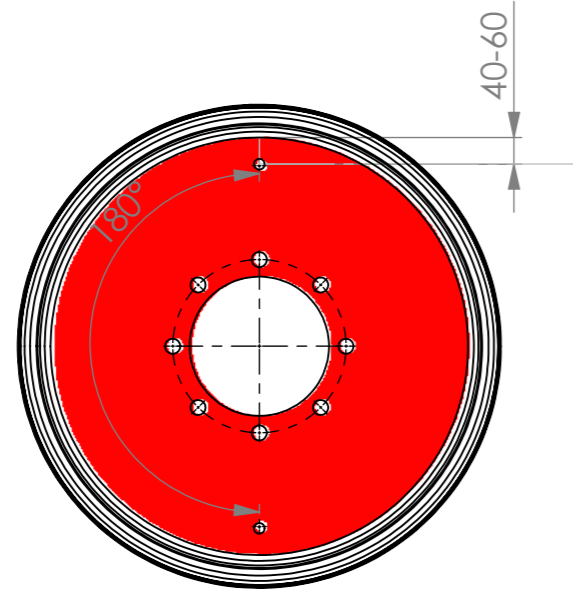
Tel: 0 54 57/93 09 - 0
www.kock-sohn.de

Montageanleitung Dual 1000 Assembly Instruction

max. 25 Km/h



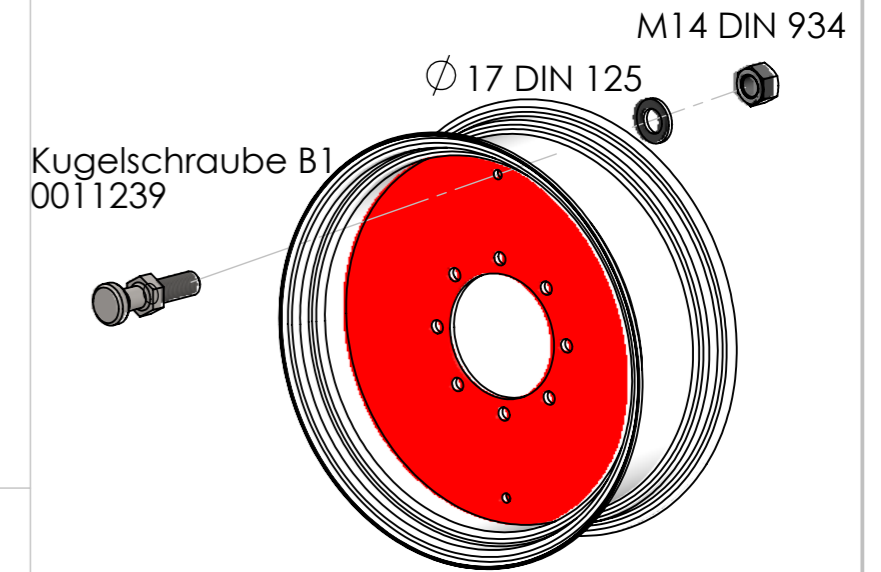
1 Haupttrad main-wheel



2x \varnothing 15mm (180°)
versetzt



2 Haupttrad main-wheel



Montage mit Mutter Assembly with Nut

Assembly with Nut

Zwillingsrad
twin-wheel

Sicherungsplatte
B0011266

Kalotte B1
0011238

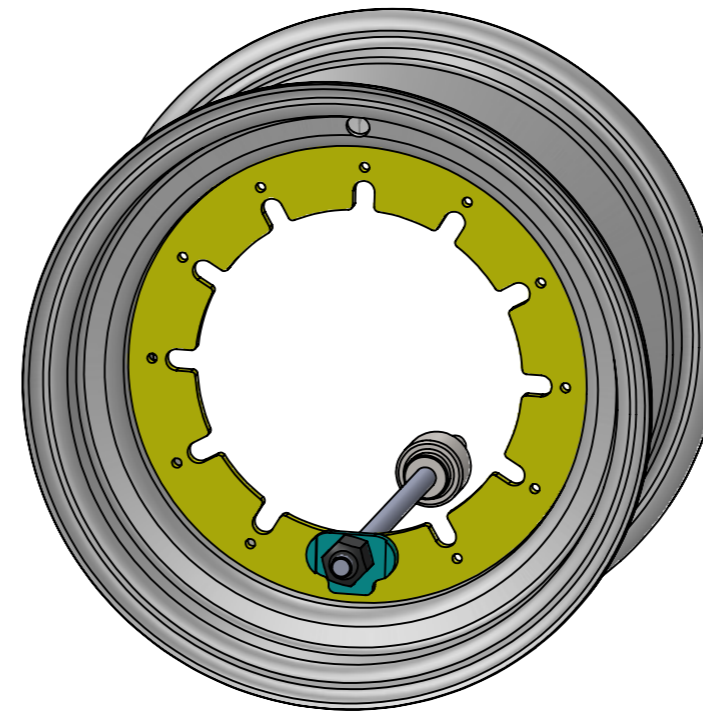
M14 DIN 934

Langmutter M14
0011287

Spannstift
6x16 ISO8752

Gewindestange
M14

Kugelschraube B1
0011239




max. 90 Nm