

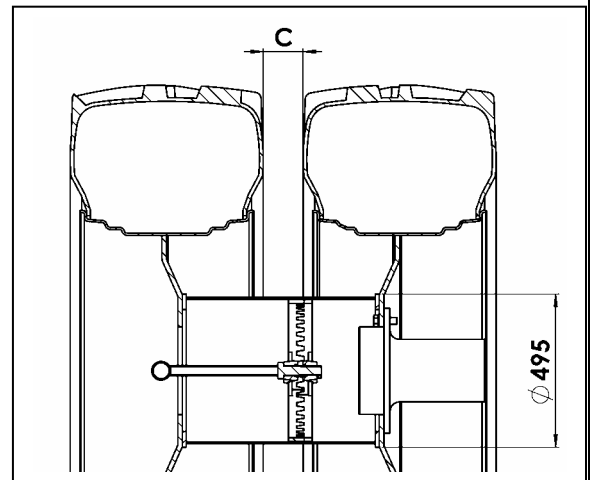
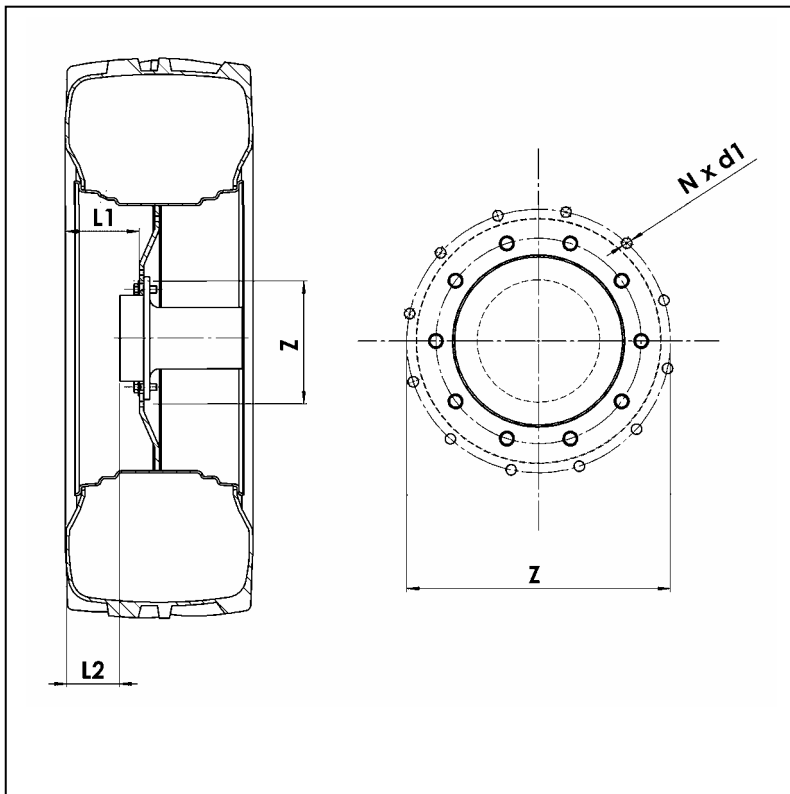
Kock&Sohn
Reifen & Räder Vertriebs KG Schale

e-mail: info@kock-sohn.de
 Telefon: 0 54 57 – 9 30 90

Internet: www.kock-sohn.de
 Telefax: 0 54 57- 93 0910

Kock & Sohn Reifen & Räder Vertriebs KG Höfener Str. 1+3 48496 Hopsten-Schale

Bestellanleitung Zwillingkupplung
(Order Instructions for Twin coupling)



Ausführung (Type)	KN <input type="checkbox"/>	A <input type="checkbox"/>	B <input type="checkbox"/>
Fahrzeugtyp (Vehicle type)	Gesamtgewicht (Total weight)		kg
d1 [Ø mm]	N =		
Z [Ø mm]			
L1 [mm]			
L2 [mm]			
C [mm]			